

La Lucerna

CODICE ARTICOLO

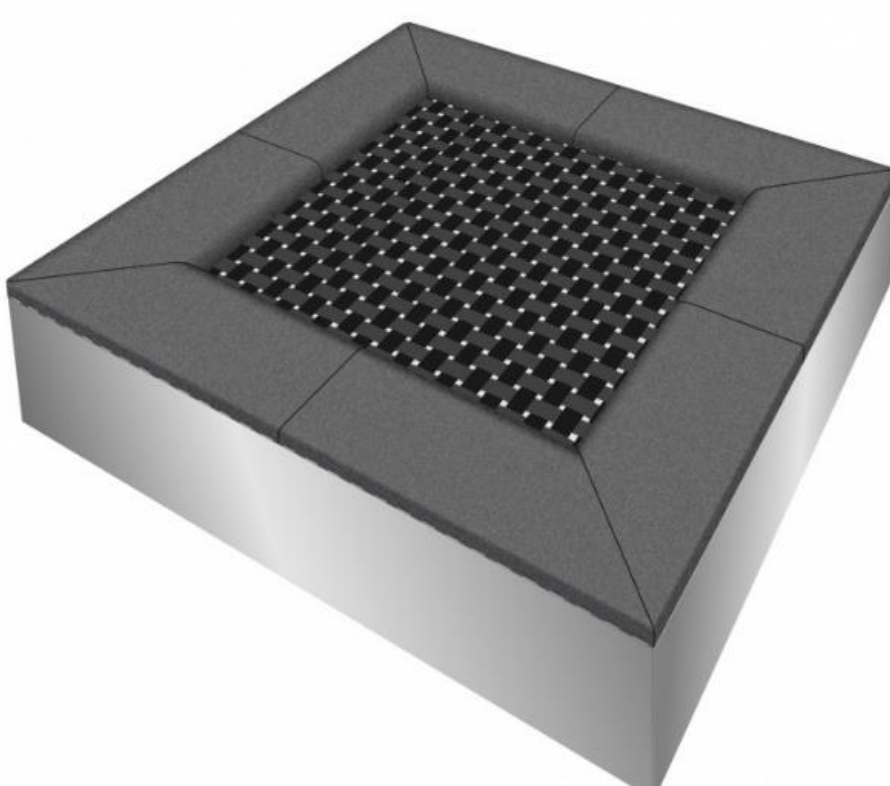
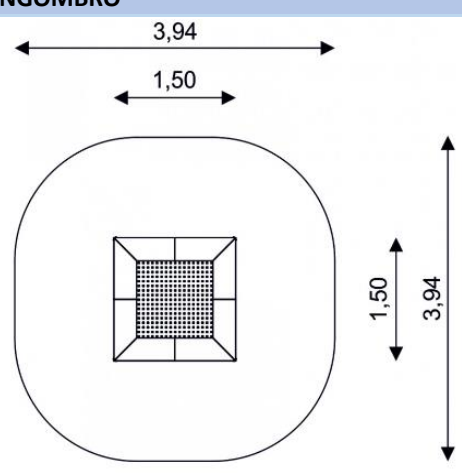
VIN2200

TRAMPOLINO DI SALTO CON PROTEZIONI LATERALI

CARATTERISTICHE TECNICHE

Gioco tappeto elastico con telaio 150x150x30cm in acciaio zincato a caldo, speciale per installazione in suolo. La rete, realizzata con materiali rinforzati, è costruita con una particolare attenzione al livello di sicurezza e di resistenza agli atti vandalici, oltre che alle condizioni atmosferiche avverse. Profondità di 73cm sotto il letto di salto. Letto di salto di 107x107cm. Area fruibile per il salto 94x94cm. Dotato di sistema aggiuntivo laterale di protezione dagli urti.

Realizzato secondo la norma DIN EN 1176

Dimensioni (cm)	FOTO ARTICOLO	
150x150		
ETA' D'USO		PAVIMENTAZIONE m²
1-12		-
HIC (m)		AREA DI SICUREZZA (cm)
-		394x394
FREQUENTAZIONE MASSIMA CONTEMPORANEA		
1		
INGOMBRO		
		

12100 CUNEO - VIA MONDOLE' 10 Tel. 0171 348302

C.F. - P.IVA 01976920049 - Reg. Imprese di Cuneo 01976920049

www.lalucerna.it - Email : info@lalucerna.it